

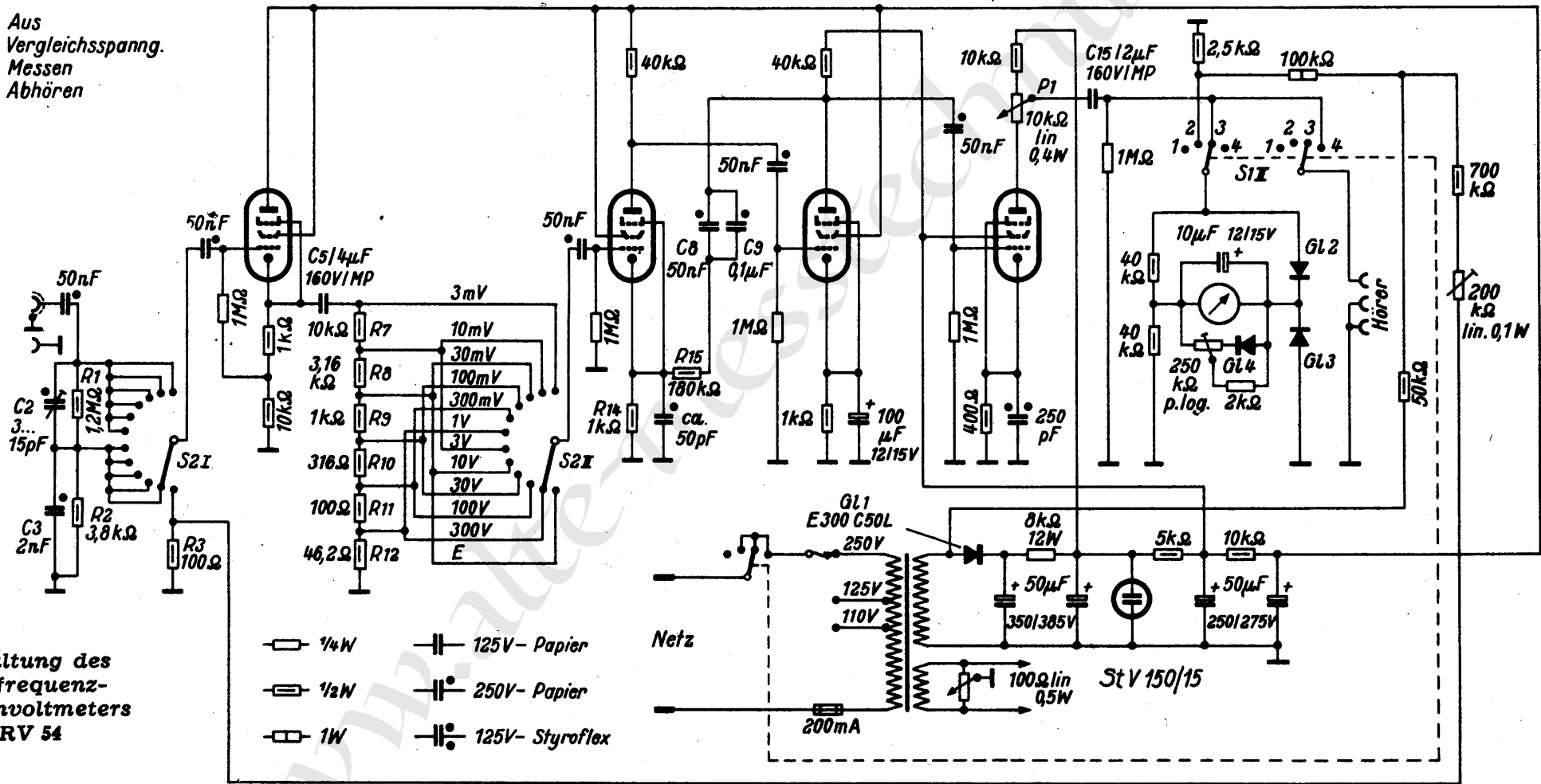
Rö1
EF 804

Rö2
EF 804

Rö3
EF 80

Rö4
EF 80

- 1- Aus
- 2- Vergleichsspanng.
- 3- Messen
- 4- Abhören



Schaltung des
Tonfrequenz-
Röhrenvoltmeters
RV 54

- 1/4W
- 125V- Papier
- 1/2W
- 250V- Papier
- 1W
- 125V- Styroflex

